



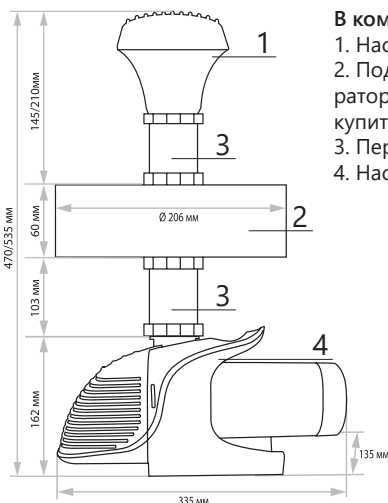
Компактные фонтанные установки – идеальный вариант для того чтобы существенно облагородить ландшафтные водоемы загородных домов и создать настоящий оазис в холле офиса или торгового центра, не зависимо от времени года.

Модели **TM FERON FPL401, FPL402** предназначены для организации фонтана высотой до 100 см. Автоматическая RGB подсветка и генератор тумана придают фонтану еще больше зрелищности, поэтому незабываемая и волшебная обстановка рядом с вашими водными объектами обеспечена.

ХАРАКТЕРИСТИКИ И ОСОБЕННОСТИ:

- Эффект тумана создается благодаря двум ультразвуковым генераторам тумана, расположенным на светодиодном светильнике. Для корректной работы ультразвуковых генераторов, максимальная глубина погружения светильника в воду не должна превышать 10 мм.
- Для создания светодинамических эффектов не требуется подключение контроллера. Плавная смена цветов происходит автоматически.
- Для работы светильника требуется подключение трансформатора на 24V (рекомендованная модель LB9601, приобретается отдельно).
- При желании, светодиодный RGB светильник с генератором тумана можно приобрести отдельно (LB9601).

Внимание! Насос предназначен для работы только в воде. Не рекомендуется использовать насос в воде с содержанием частиц песка, листья, бумаги и т.д.



В комплект входит:
1. Насадка для фонтана;
2. Подсветка с парогенератором SP2817 (можно купить отдельно);
3. Переходник;
4. Насос.

Модель комплекта:	FPL401	FPL402
Артикул:	32677	32678
Потребляемая мощность насоса:	65W	80W
Потребляемая мощность подсветки:	80W	
Производительность насоса:	6100 л/ч	7800 л/ч
Высота фонтана:	60 см	до 100 см
Вес комплекта:	6,4 кг	6,6 кг
Напряжение насоса:	220-240V/50Hz	
Напряжение подсветки:	AC 24V	
Материал корпуса насоса:	Пластик, железо, медь	
Материал корпуса подсветки:	Пластик	
Установочный диаметр подсветки:	Ø32мм	Ø50мм
Тип свечения:	RGB	
Количество LED:	48	
Срок службы светодиодов:	50000 часов	
Глубина погружения комплекта:	max 32 см	
Допустимая температура воды:	от +3 до +40°C	
Гарантия:	1 год	